



ESTADO DA PARAÍBA
PREFEITURA MUNICIPAL DE ALAGOA NOVA

PROJETO BÁSICO - ESPECIFICAÇÕES

1.0. DO OBJETO

1.1. Constitui objeto do presente Projeto Básico a pretensa: **INSTALAÇÕES E ILUMINAÇÃO DO CAMPO ANÍBAL**.

1.2. Salienta-se que o presente instrumento reproduz de forma sintética as especificações da pretensa contratação, definidas pelo setor técnico competente.

1.3. A contratação da obra, objeto deste projeto básico, deverá considerar os seguintes normativos: Lei Federal nº 8.666, de 21 de Junho de 1993; Lei Complementar nº 123, de 14 de Dezembro de 2006; e legislação pertinente, consideradas as alterações posteriores das referidas normas.

2.0. DA JUSTIFICATIVA

2.1. Para a contratação:

2.1.1. Este Projeto Básico tem por objetivo especificar em linhas gerais a correspondente obra, permitindo intensificar procedimentos adequados voltados à realização, acompanhamento e controle da despesa, e é motivado: Pela necessidade da devida efetivação de obra para suprir demanda específica – **INSTALAÇÕES E ILUMINAÇÃO DO CAMPO ANÍBAL** –, considerada oportuna e imprescindível, bem como relevante medida de interesse público; e ainda, pela necessidade de desenvolvimento de ações continuadas para a promoção de atividades pertinentes, visando à maximização dos recursos em relação aos objetivos programados, observadas as diretrizes e metas definidas nas ferramentas de planejamento aprovadas. É necessário o investimento na iluminação de campo de futebol para melhorar a qualidade de vida da população trazendo a possibilidade da prática de esportes no período noturno, garantindo lazer e atividades esportivas à população.

3.0. DA OBRA

3.1. As características e especificações do objeto da referida contratação são:

CÓDIGO	DISCRIMINAÇÃO	UNIDADE	QUANTIDADE
1	INSTALAÇÕES E ILUMINAÇÃO DO CAMPO ANÍBAL	SERVIÇO	1

4.0. DA ESTIMATIVA DOS PREÇOS

4.1. Nos termos da norma vigente deverá fazer parte do instrumento convocatório, na forma de anexo, o orçamento estimado em planilhas de quantitativos e preços unitários, devendo ser indicado, ainda, o critério de aceitabilidade dos preços unitário e global, conforme o caso, permitida a fixação de preços máximos e vedados a fixação de preços mínimos, critérios estatísticos ou faixas de variação em relação a preços de referência, ressalvado o disposto no mesmo diploma legal.

4.2. Informamos que, relativamente ao procedimento em tela, existe previsão de dotação específica no orçamento vigente, apropriada para a devida execução do objeto a ser contratado, conforme consulta prévia efetuada ao setor responsável.

4.3. Com base nos custos apresentados no correspondente projeto para a execução do objeto da contratação em tela, relacionamos abaixo o preço de referência determinado.

4.4. Salienta-se que existe previsão de dotação apropriada no orçamento vigente para a execução do objeto relativo a este projeto, consoante consulta efetuada ao setor contábil.

4.5. O valor total é equivalente a R\$ 130.989,46.

5.0. DO REAJUSTAMENTO

4.1. Os preços contratados são fixos e irrevogáveis no prazo de um ano.

4.2. Dentro do prazo de vigência do contrato e mediante solicitação do Contratado, os preços poderão sofrer reajuste após o interregno de um ano, na mesma proporção da variação verificada no Índice Nacional da Construção Civil – INCC acumulado, tomando-se por base o mês de apresentação da respectiva proposta, exclusivamente para as obrigações iniciadas e concluídas após a ocorrência da anualidade.

4.3. Nos reajustes subsequentes ao primeiro, o interregno mínimo de um ano será contado a partir dos efeitos financeiros do último reajuste.

4.4. No caso de atraso ou não divulgação do índice de reajustamento, o Contratante pagará ao Contratado a importância calculada pela última variação conhecida, liquidando a diferença correspondente tão logo seja divulgado o índice definitivo. Fica o Contratado obrigado a apresentar memória de cálculo referente ao reajustamento de preços do valor remanescente, sempre que este ocorrer.

4.5. Nas aferições finais, o índice utilizado para reajuste será, obrigatoriamente, o definitivo.

4.6. Caso o índice estabelecido para reajustamento venha a ser extinto ou de qualquer forma não possa mais ser utilizado, será adotado, em substituição, o que vier a ser determinado pela legislação então em vigor.

4.7. Na ausência de previsão legal quanto ao índice substituto, as partes elegerão novo índice oficial, para reajustamento do preço do valor remanescente, por meio de termo aditivo.

4.8. O reajuste poderá ser realizado por apostilamento.

6.0. DAS CONDIÇÕES DA CONTRATAÇÃO

5.1. O prazo máximo para a execução do objeto desta contratação e que admite prorrogação nos casos previstos na legislação vigente, está abaixo indicado e será considerado a partir da emissão da Ordem de Serviço:

Início: 5 (cinco) dias

Conclusão: 3 (três) meses

5.2. A vigência da presente contratação será determinada: 3 (três) meses, considerada da data de assinatura do respectivo instrumento de ajuste; podendo ser prorrogada nos termos do Art. 57, da Lei 8.666/93.

5.3. O pagamento será realizado mediante processo regular e em observância às normas e procedimentos adotados, da seguinte maneira: Para ocorrer no prazo de trinta dias, contados do período de adimplemento.

Alagoa Nova - PB, Agosto de 2023.


 CLEDISON CÂMARA DE SOUZA

Secretário de Infraestrutura, Obras e Urbanismo



ESTADO DA PARAÍBA
PREFEITURA MUNICIPAL DE ALAGOA NOVA

INSTALAÇÕES E ILUMINAÇÃO DO CAMPO ANÍBAL

CONVÊNIO – EMENDA ESPECIAL
DEP. GERVASIO MAIA
Código do Plano de Ação: 09032022-2-022175

Alagoa Nova-PB
Junho / 2023

Pág. 2



ESTADO DA PARAÍBA
PREFEITURA MUNICIPAL DE ALAGOA NOVA

ÍNDICE

1. JUSTIFICATIVA DO PROJETO	3
2. CARACTERIZAÇÃO DO MUNICÍPIO	3
2.1 Histórico	3
2.2 Formação Administrativa	4
2.3 Demografia.....	6
2.4 Geografia.....	6
3. PROPOSTA.....	9
4. ANEXOS.....	9



ESTADO DA PARAÍBA
PREFEITURA MUNICIPAL DE ALAGOA NOVA

1 JUSTIFICATIVA DO PROJETO

Alagoa Nova é um município brasileiro do estado da Paraíba, localizado na Região Metropolitana de Esperança. De acordo com o IBGE (Instituto Brasileiro de Geografia e Estatística), no ano de 2006 sua população era estimada em 19.146 habitantes. Área territorial de 122 km².

De acordo com a Pesquisa Nacional por Amostra de Domicílios (Pnad) mais de 51% dos brasileiros se sentem inseguros de andar sozinhos à noite nas ruas das cidades brasileiras.

Conforme os dados, fica claro que investir na qualidade e visibilidade dos pontos de iluminação, não só aumenta a sensação de segurança, como estimula a circulação de pessoas nas ruas – favorecendo o comércio, turismo e bem-estar da população.

Prova disso, são os impactos da modernização do parque de iluminação pública de Belo Horizonte. A capital mineira substituiu 180 mil pontos de luz por luminárias LED que além de iluminar melhor, são mais econômicas e duram três vezes mais.

O projeto de **INSTALAÇÕES E ILUMINAÇÃO DO CAMPO ANÍBAL**, localizada na Zona Urbana da sede do Município, visa trazer melhoria, conforto e dignidade para os moradores e desportistas que sonham tanto por esse feito.

2 CARACTERIZAÇÃO DO MUNICÍPIO

2.1 Histórico

Em 1625, uma equipe de exploradores partiu de Mamanguape, rumo à região de serras, em busca de ouro, regressando 16 anos depois sem encontrar as sonhadas jazidas. Anos mais tarde, missionários, com objetivos catequéticos, orientados por pessoas conhecedoras da área, chegaram ao lugar habitado pelo Bultrins, da nação Cariris, chamado Aldeia Velha, depois Bultrin (atualmente existe um sítio com o mesmo nome, localizado entre os engenhos Geraldo e Bonito, às margens da rodovia que liga Alagoa Nova a Campina Grande).

Em 1760, os moradores se transferiram para a missão do Pilar, aconselhados pelos missionários, pois com o estabelecimento de currais sem suas terras, pelos invasores, houve reação dos nativos, que de pacíficos tornaram-se hostis, não sendo entendidos pelos fazendeiros, os escravizavam. Isso levou a diversas fugas dos nativos, que se ocultaram nas matas e esconderijos das serras.

Essa reação era sempre vencida pelos invasores, que dispunham de equipamentos de combate mais modernos, principalmente armas de fogo. Como consequência, houve a dizimação dos nativos, num verdadeiro genocídio praticado pelos portugueses. Com a quebra dessa resistência e a transferência dos remanescentes para a missão do Pilar, floresceram as fazendas com mais tranquilidade, construindo-se núcleo primitivos de futuras povoações.

Em 1762, houve a concessão de terras denominada São Tomé, toponímico do atual município de Alagoa Nova.



ESTADO DA PARAÍBA
PREFEITURA MUNICIPAL DE ALAGOA NOVA

Em 21 de fevereiro de 1763, o então governador Francisco Xavier de Miranda Henrique, aprova o requerimento de Maria Tavares Leitão e seu filho, o alferes José Abreu Tranca, onde por sesmaria, solicitam terras do lugar Olho D'Água da Prata, com três léguas de comprimento, por uma de largura, limitada com as terras de Aldeia Velha, antes pertencentes aos Bultrins.

Ficava nas proximidades do atual engenho Olho D'Água, com solos muito acidentados, terras sempre úmidas e férteis, providas de inúmeras nascentes e pequenos mananciais perenes, cobertas por extensas matas, ricas em madeira de lei. Plantaram mandioca, milho, feijão, algodão, diversas fruteiras e criavam gado bovino, utilizando inicialmente a mão de obra indígena a mão de obra indígena e depois a dos escravos, vindos da África. Fabricavam apenas a farinha de mandioca para o consumo interno e o excedente era vendido para o sertão. No entender do historiador, Epaminondas Câmara, o período poderia ser denominado como a civilização da farinha. Na época, praticava-se mais o escambo, por motivo de escassez de dinheiro, impedindo a expansão dos negócios.

Fonte: IBGE.

2.2 Formação Administrativa

Distrito criado com a denominação de Alagoa Nova, pela lei provincial nº 6, de 22-02-1837, subordinado ao município de Campina Grande.

Elevado à categoria de vila com a denominação de Alagoa Nova, pela lei provincial nº 10, de 05-09-1850, desmembrado de Campina Grande. Sede no núcleo de Alagoa Nova. Constituído do distrito sede. Instalado em 27-02-1851.

Pela lei estadual nº 157, de 05-06-1900, é extinta a vila de Alagoa Nova.

Elevado novamente à categoria de município com a denominação de Alagoa Nova, pela lei nº 215, de 10-11-1904.

Em divisão administrativa referente ao ano de 1911, o município é constituído do distrito sede.

Nos quadros de apuração do Recenseamento Geral de 1-IX-1920, o município aparece constituído de 2 distritos: Alagoa Nova e Esperança.

Pela lei estadual nº 624, de 01-12-1925, desmembra do município de Alagoa Nova o distrito de Esperança. Elevado à categoria de município.

Em divisões territoriais datadas de 31-XII-1936 e 31-XII-1937, o município aparece constituído de 2 distritos: Alagoa Nova e São Sebastião.

Pelo ato municipal anterior a 02-05-1938, é criado o distrito de Matinhas e anexado ao município de Alagoa Nova.

Pelo decreto-lei estadual nº 1164, de 15-11-1938, o município de Alagoa Nova passou a



ESTADO DA PARAÍBA
PREFEITURA MUNICIPAL DE ALAGOA NOVA

denominar-se Laranjeiras e o distrito de São Sebastião e a denominar-se Bultrim. Pelo decreto-lei estadual nº 520, de 31-12-1943, o município de Laranjeiras voltou a denominar-se Alagoa Nova, os distritos de Bultrim a denominar-se Aldeia Velha e Matinhas a denominar-se Caamirim.

No quadro fixado para vigorar no período de 1944-1948, o município é constituído de 3 distritos: Alagoa Nova ex-Laranjeiras, Aldeia Velha ex-Bultrim e Caamirim ex-Matinhas.

Pela lei estadual nº 318, de 07-01-1949, o distrito de Aldeia Velha passou a denominar-se Alagoa de Roça e o distrito de Caamirim volta a denominar-se Matinhas.

Em divisão territorial datada de 1-VII-1950, o município é constituído de 3 distritos: Alagoa Nova, Alagoa da Roça ex-Aldeia Velha e Matinhas ex-Caamirim.

Assim permanecendo em divisão territorial datada de 1-VII-1960.

Pela lei estadual nº 2651, de 2-12-1961, desmembra do município de Alagoa Nova o distrito de Alagoa de Roça. Elevado à categoria de município com a denominação de São Sebastião de Lagoa de Roça.

Em divisão territorial datada de 31-XII-1963, o município é constituído de 2 distritos: Alagoa Nova e Matinhas.

Assim permanecendo em divisão territorial datada de 17-I-1991.

Pela lei estadual nº 5893, de 29-04-1994, alterado pela lei estadual nº 6428, de 27-12-1996, desmembra do município de Alagoa Nova o distrito de Matinhas. Elevado à categoria município.

Em divisão territorial datada de 15-VII-1997, o município é constituído do distrito sede. Assim permanecendo em divisão territorial datada de 2007.

Alterações toponímicas municipais Alagoa Nova para Laranjeiras alterado, pela lei estadual nº 1164, de 15-11-1938. Laranjeiras para Alagoa Nova alterado, pelo decreto-lei estadual, nº 520, de 31-12-1943.

Fonte: IBGE.



ESTADO DA PARAÍBA
PREFEITURA MUNICIPAL DE ALAGOA NOVA

2.3 Demografia

População estimada 2010	19.681
População estimada 2018	20.589
População estimada 2020	20.921
Área da unidade territorial 2018 (km ²)	128,230 km ²
Densidade demográfica 2010 (hab/km ²)	160,98
Código do Município	2500403
Gentílico	Alagoa-novense
Prefeito 2021	Francinildo Pimentel da Silva

Fonte: IBGE.

2.4 Geografia

O município localiza-se na unidade geoambiental do Planalto da Borborema. A vegetação é típica do agreste, formada por Florestas Subcaducifólica e Caducifólica. O clima é ameno, característico do brejo de altitude.

Alagoa Nova encontra-se inserido na Bacia Hidrográfica do Rio Mamanguape. Os principais tributários são os rios Mamanguape e Riachão, além dos riachos Ribeira e Pinga, todos de regime de escoamento intermitente.

Mesorregião: Agreste Paraibano IBGE/2008

Microrregião: Esperança IBGE/2008

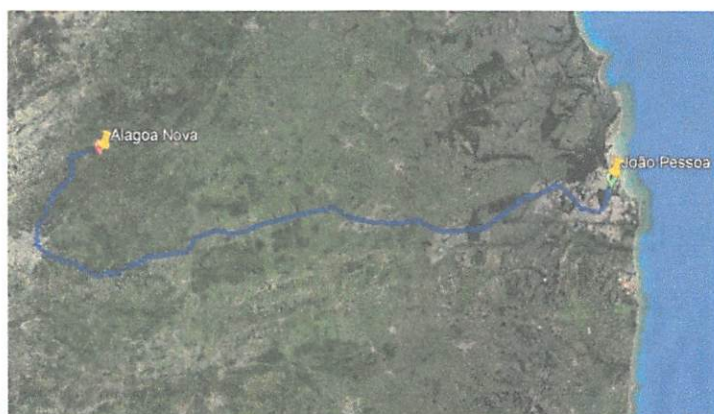
Região metropolitana: Esperança

Municípios limítrofes: Areia, Alagoa Grande, Matinhas, São Sebastião de Lagoa de Roça e Esperança.

Distância até a capital (João Pessoa-PB): 149 km



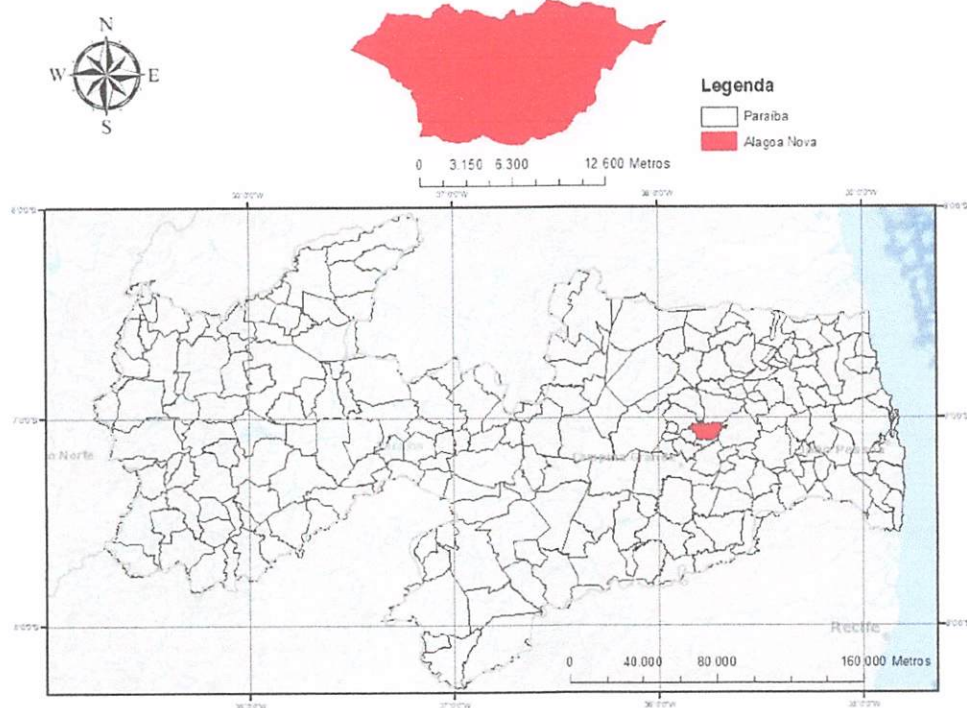
ESTADO DA PARAÍBA
PREFEITURA MUNICIPAL DE ALAGOA NOVA

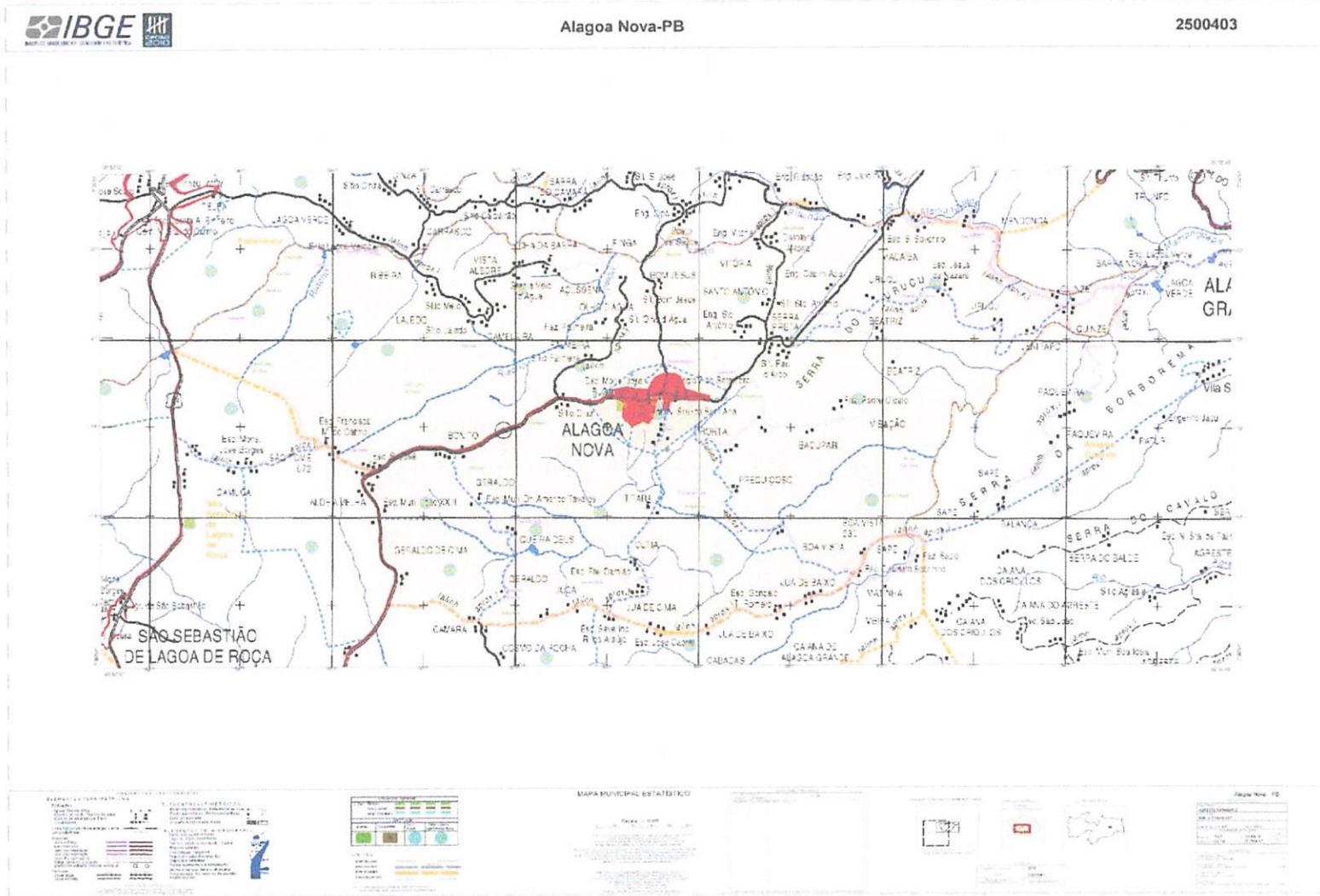


Indicadores:	IDH-M	0,576 (médio)	IBGE/2010
	PIB	R\$ 12.179,90	IBGE/2016

Coordenadas da Sede Municipal: Latitude: 7° 03' 39.54" S Longitude: 35° 45' 47.85" W

LOCALIZAÇÃO DO MUNICÍPIO DE ALAGOA NOVA NA PARAÍBA





ESTADO DA PARAÍBA
 PREFEITURA MUNICIPAL DE ALAGOIA NOVA



(Handwritten signature)



ESTADO DA PARAÍBA
PREFEITURA MUNICIPAL DE ALAGOA NOVA

3. PROPOSTA

O presente memorial descritivo tem o objetivo de complementar as informações contidas no projeto, **INSTALAÇÕES E ILUMINAÇÃO DO CAMPO ANÍBAL**.

O estudo preliminar foi realizado para estabelecer e assegurar as diretrizes gerais visando garantir a viabilidade técnica/econômica e a solidez do investimento. Inicialmente foram verificados os requisitos mínimos necessários para execução do projeto, quais sejam: Exame das áreas, objeto da intervenção e Restrições da Prefeitura e de outros órgãos.

Com área aproximada de 6.239 m², os serviços a serem executados contemplarão os seguintes itens:

1. Placa de Obra
2. Estrutura;
3. Postes;
4. Instalação Elétrica;

5. ANEXOS

ANEXO I – Declarações;

ANEXO II – Registro de Responsabilidade Técnica (RRT);

ANEXO III - Relatório Fotográfico;

ANEXO IV - Planilha Orçamentária;

ANEXO V – Memorial Descritivo e Especificações Técnicas;

ANEXO VI – Plantas.

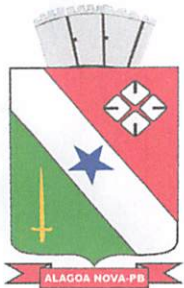


ESTADO DA PARAÍBA
PREFEITURA MUNICIPAL DE ALAGOA NOVA

ANEXO I
Planilha Orçamentária

A handwritten signature in blue ink, appearing to be 'Almeida'.

Minha Empresa
CNPJ:



Obra
Instalações e Iluminação do Campo Aníbal

Bancos
SINAPI - 04/2023 - Paraíba
SBC - 05/2023 - Paraíba
SICRO3 - 01/2023 - Paraíba
ORSE - 03/2023 - Sergipe
SEINFRA - 027 - Ceará

B.D.I.

24,15%

Encargos Sociais

Não Desonerado: embutido nos preços unitário dos insumos de mão de obra, de acordo com as bases.

Orçamento Sintético

Item	Código Banco	Descrição	Und	Quant.	Valor Unit	Valor Unit com BDI	Total	Peso (%)
0.1		PLACA DE OBRA					1.412,28	1,08 %
0.1.2	7721 ORSE	Placa de identificação em aço escovado, dobrado nas extremidades dim. 21 x 11cm - Fornecimento e instalação	un	6,4	177,75	220,67	1.412,28	1,08 %
1		ESTRUTURA					4.129,03	3,15 %
1.1	101862 SINAPI	REASSENTAMENTO DE BLOCOS RETANGULAR PARA PISO INTERTRAVADO, ESPESSURA DE 6 CM, EM CALÇADA, COM REAPROVEITAMENTO DOS BLOCOS RETANGULAR - INCLUSO RETIRADA E COLOCAÇÃO DO MATERIAL. AF_12/2020	m²	21,97	30,57	37,95	833,76	0,64 %
1.2	93358 SINAPI	ESCAVAÇÃO MANUAL DE VALA COM PROFUNDIDADE MENOR OU IGUAL A 1,30 M. AF_02/2021	m³	1,318	68,32	84,81	111,77	0,09 %
1.3	00002675 SINAPI	ELETRODUTO DE PVC RIGIDO SOLDAVEL, CLASSE B, DE 50 MM	M	300	8,43	10,46	3.138,00	2,40 %
1.4	00001876 SINAPI	CURVA 90 GRAUS, LONGA, DE PVC RIGIDO ROSCAVEL, DE 2", PARA ELETRODUTO	UN	7	5,24	6,50	45,50	0,03 %
2		POSTES					46.975,94	35,86 %
2.1	96523 SINAPI	ESCAVAÇÃO MANUAL PARA BLOCO DE COROAMENTO OU SAPATA (INCLUINDO ESCAVAÇÃO PARA COLOCAÇÃO DE FÔRMAS). AF_06/2017	m³	4,5	78,85	97,89	440,50	0,34 %
2.2	97096 SINAPI	CONCRETAGEM DE RADIER, PISO DE CONCRETO OU LAJE SOBRE SOLO, FCK 30 MPA - LANÇAMENTO, ADENSAMENTO E ACABAMENTO. AF_09/2021	m³	2,4	557,77	692,47	1.661,92	1,27 %
2.3	Poste Próprio Cobcreto	POSTE CONCRETO ARMADO 20 metros DT 20/600 - P	UND	6	4.920,00	6.108,18	36.649,08	27,98 %
2.4	100598 SINAPI	ASSENTAMENTO DE POSTE DE CONCRETO COM COMPRIMENTO NOMINAL DE 20 M, CARGA NOMINAL MAIOR QUE 1000, ENGASTAMENTO SIMPLES COM 2,6 M DE SOLO (NÃO INCLUI FORNECIMENTO). AF_11/2019	UN	6	1.104,10	1.370,74	8.224,44	6,28 %

- - / PB

83996340922 / engenhariapman@gmail.com

Projeto básico. Doc. 92922/23. Data: 27/10/2023 12:29. Responsável: Tatiara G. de Almeida.
Impresso por convidado em 27/01/2024 00:56. Validação: 6DFC.7D11.32EF.4050.A917.D45E.A456.7AF0.

Minha Empresa
CNPJ:

3		INSTALAÇÃO ELÉTRICA				76.762,54	58,60 %	
3.1	00044389 SINAPI	CABO DE COBRE FLEXIVEL NAO HALOGENADO, SEM EMISSAO DE FUMACA, 750V, SECAO NOMINAL 6,0 MM	M	1000	5,55	6,89	6.890,00	5,26 %
3.2	00044389 SINAPI	CABO DE COBRE FLEXIVEL NAO HALOGENADO, SEM EMISSAO DE FUMACA, 750V, SECAO NOMINAL 6,0 MM	M	1000	5,55	6,89	6.890,00	5,26 %
3.3	00044389 SINAPI	CABO DE COBRE FLEXIVEL NAO HALOGENADO, SEM EMISSAO DE FUMACA, 750V, SECAO NOMINAL 6,0 MM	M	800	5,55	6,89	5.512,00	4,21 %
3.4	93659 SINAPI	DISJUNTOR MONOPOLAR TIPO DIN, CORRENTE NOMINAL DE 50A - FORNECIMENTO E INSTALAÇÃO. AF_10/2020	UN	6	22,09	27,42	164,52	0,13 %
3.7	101875 SINAPI	QUADRO DE DISTRIBUIÇÃO DE ENERGIA EM CHAPA DE AÇO GALVANIZADO, DE EMBUTIR, COM BARRAMENTO TRIFÁSICO, PARA 12 DISJUNTORES DIN 100A - FORNECIMENTO E INSTALAÇÃO. AF_10/2020	UN	1	368,77	457,82	457,82	0,35 %
3.8	92990 SINAPI	CABO DE COBRE FLEXÍVEL ISOLADO, 70 MM², ANTI-CHAMA 0,6/1,0 KV, PARA REDE ENTERRADA DE DISTRIBUIÇÃO DE ENERGIA ELÉTRICA - FORNECIMENTO E INSTALAÇÃO. AF_12/2021	M	50	72,74	90,30	4.515,00	3,45 %
3.10	Refletor Próprio LED 1000W	REFLETOR LED POT 1000 W; FLUXO LUMINOSO MINIMO 51830 LUMINS; TENSÃO 230 V; PROTEÇÃO IP66; ANGULAÇÃO 180°	UND	60	702,56	872,22	52.333,20	39,95 %
63.6	7996 ORSE	Disjuntor bipolar DR 25 A - Dispositivo residual diferencial, tipo AC, 30MA, ref.5SM1 312-OMB, Siemens ou similar	un	6	163,85	203,41	1.220,46	0,93 %
223.5	101895 SINAPI	DISJUNTOR TERMOMAGNÉTICO TRIPOLAR , CORRENTE NOMINAL DE 125A - FORNECIMENTO E INSTALAÇÃO. AF_10/2020	UN	1	394,05	489,21	489,21	0,37 %

Total sem BDI

105.512,06

Total do BDI

25.477,40

Total Geral

130.989,46


Macelio Monteiro de Ataíde
Engenheiro Civil
CREA/PB - 161678173-4

Macelio Monteiro de Ataíde
Setor de Engenharia

- - / PB

83996340922 / engenhariapman@gmail.com

Minha Empresa
CNPJ:



Obra
Instalações e Iluminação do Campo Aníbal



Uma cidade em reconstrução.
junto com a população.

Memória de Cálculo

Item	Descrição	Und	Quant. Memória de Cálculo
0.1	PLACA DE OBRA		
0.1.2	Placa de identificação em aço escovado, dobrado nas extremidades dim. 21 x 11cm - Fornecimento e instalação	un	6,4 = Placa 3,20m x 2,00m
1	ESTRUTURA		
1.1	REASSENTAMENTO DE BLOCOS RETANGULAR PARA PISO INTERTRAVADO, ESPESSURA DE 6 CM, EM CALÇADA, COM REAPROVEITAMENTO DOS BLOCOS RETANGULAR - INCLUSO RETIRADA E COLOCAÇÃO DO MATERIAL. AF_12/2020	m ²	21,97 = 73,8+73,8+72,18 = 219,78 m escavação = 0,10 m 219,78x0,10 = 21,97 m ²
1.2	ESCAVAÇÃO MANUAL DE VALA COM PROFUNDIDADE MENOR OU IGUAL A 1,30 M. AF_02/2021	m ³	1,318 = 73,8+73,8+72,18 = 219,78 m escavação = 0,10 m
1.3	ELETRODUTO DE PVC RIGIDO SOLDAVEL, CLASSE B, DE 50 MM	M	300,0 = quantitativo de projeto
1.4	CURVA 90 GRAUS, LONGA, DE PVC RIGIDO ROSCAVEL, DE 2", PARA ELETRODUTO	UN	7,0 = quantitativo de projeto
2	POSTES		
2.1	ESCAVAÇÃO MANUAL PARA BLOCO DE COROAMENTO OU SAPATA (INCLUINDO ESCAVAÇÃO PARA COLOCAÇÃO DE FÔRMAS). AF_06/2017	m ³	4,5 = 6 x (0,5x0,5x3,0) = 4,50m ³ Escavação 0,5 de largura
2.2	CONCRETAGEM DE RADIER, PISO DE CONCRETO OU LAJE SOBRE SOLO, FCK 30 MPA - LANÇAMENTO, ADENSAMENTO E ACABAMENTO. AF_09/2021	m ³	2,4 = concretagem de 2,0 metro de profundidade. (0,5*0,5*2,0)-(0,36*0,14*2,0) = 0,4 m ³ 6 postes x 0,4 m ³ = 2,4 m ³
2.3	POSTE CONCRETO ARMADO 20 metros DT 20/600 - P	UND	6,0 = quantitativo de projeto
2.4	ASSENTAMENTO DE POSTE DE CONCRETO COM COMPRIMENTO NOMINAL DE 20 M, CARGA NOMINAL MAIOR QUE 1000, ENGASTAMENTO SIMPLES COM 2,6 M DE SOLO (NÃO INCLUI FORNECIMENTO). AF_11/2019	UN	6,0 = quantitativo de projeto

Almeida

- - / PB

83996340922 / engenhariapman@gmail.com

Minha Empresa
CNPJ:

3	INSTALAÇÃO ELÉTRICA			
3.1	CABO DE COBRE FLEXIVEL NAO HALOGENADO, SEM EMISSAO DE FUMACA, 750V, SECAO NOMINAL 6,0 MM	M	1.000,0	= quantitativo de projeto
3.2	CABO DE COBRE FLEXIVEL NAO HALOGENADO, SEM EMISSAO DE FUMACA, 750V, SECAO NOMINAL 6,0 MM	M	1.000,0	= quantitativo de projeto
3.3	CABO DE COBRE FLEXIVEL NAO HALOGENADO, SEM EMISSAO DE FUMACA, 750V, SECAO NOMINAL 6,0 MM	M	800,0	= quantitativo de projeto
3.4	DISJUNTOR MONOPOLAR TIPO DIN, CORRENTE NOMINAL DE 50A - FORNECIMENTO E INSTALAÇÃO. AF_10/2020	UN	6,0	= quantitativo de projeto
3.7	QUADRO DE DISTRIBUIÇÃO DE ENERGIA EM CHAPA DE AÇO GALVANIZADO, DE EMBUTIR, COM BARRAMENTO TRIFÁSICO, PARA 12 DISJUNTORES DIN 100A - FORNECIMENTO E INSTALAÇÃO. AF_10/2020	UN	1,0	= quantitativo de projeto
3.8	CABO DE COBRE FLEXÍVEL ISOLADO, 70 MM², ANTI-CHAMA 0,6/1,0 KV, PARA REDE ENTERRADA DE DISTRIBUIÇÃO DE ENERGIA ELÉTRICA - FORNECIMENTO E INSTALAÇÃO. AF_12/2021	M	50,0	= quantitativo de projeto
3.10	REFLETOR LED POT 1000 W; FLUXO LUMINOSO MINIMO 51830 LUMINS; TENSÃO 230 V; PROTEÇÃO IP66; ANGULAÇÃO 180°	UND	60,0	= quantitativo de projeto
63.6	Disjuntor bipolar DR 25 A - Dispositivo residual diferencial, tipo AC, 30MA, ref.5SM1 312-OMB, Siemens ou similar	un	6,0	= quantitativo de projeto
223.5	DISJUNTOR TERMOMAGNÉTICO TRIPOLAR , CORRENTE NOMINAL DE 125A - FORNECIMENTO E INSTALAÇÃO. AF_10/2020	UN	1,0	= quantitativo de projeto

Total sem BDI
Total do BDI
Total Geral

105.512,06
25.477,40
130.989,46


Macelio Monteiro de Ataíde
Engenheiro Civil

CREA/PB - 161678173-4

Macelio Monteiro de Ataíde
Setor de Engenharia

- - / PB

83996340922 / engenhariapman@gmail.com

Minha Empresa
CNPJ:



Obra
Instalações e Iluminação do Campo Anibal


Bancos
SINAPI - 04/2023 -
Paraíba
SBC - 05/2023 - Paraíba
SICRO3 - 01/2023 -
Paraíba
ORSE - 03/2023 - Sergipe
SEINFRA - 027 - Ceará

B.D.I.
24,15%

Encargos Sociais
Não Desonerado: embutido
nos preços unitário dos
insumos de mão de obra, de
acordo com as bases.

Cronograma Físico e Financeiro

Item	Descrição	Total Por Etapa	30 DIAS	60 DIAS	90 DIAS
0.1	PLACA DE OBRA	100,00%	100,00%		
		1.412,28	1.412,28		
1	ESTRUTURA	100,00%	15,00%	35,00%	50,00%
		4.129,03	619,35	1.445,16	2.064,52
2	POSTES	100,00%		50,00%	50,00%
		46.975,94		23.487,97	23.487,97
3	INSTALAÇÃO ELÉTRICA	100,00%		70,00%	30,00%
		78.472,21		54.930,55	23.541,66
Porcentagem			1,55%	60,97%	37,48%
Custo			2.031,63	79.863,68	49.094,15
Porcentagem Acumulado			1,55%	62,52%	100,0%
Custo Acumulado			2.031,63	81.895,31	130.989,46


Macelio Monteiro de Ataíde
Engenheiro Civil

CREA/PB - 161678173-4

Macelio Monteiro de Ataíde
Setor de Engenharia

- - / PB

83996340922 / engenhariapman@gmail.com

CÁLCULO DE BDI		Construção e Reforma de quaisquer Edificações inclusive Unidades Habitacionais, Escolas, Hospitais, de uso Agropecuário, Estações p/Trens/Metrô, Estádios e Quadras Esportivas			Rodovias e Ferrovias - Infra Urbana, praças, calçadas, etc.			Abastecimento de Água, Coleta de Esgoto			Fornecimento de materiais e equipamentos			Construção e Manutenção de Estações e Redes de Distribuição de Energia Elétrica			Portuárias, Marítimas e Fluviais		
Item componente do BDI	% Informado	1ºQ	Médio	3º Q	1ºQ	Médio	3º Q	1ºQ	Médio	3º Q	1ºQ	Médio	3º Q	1ºQ	Médio	3º Q	1ºQ	Médio	3º Q
Administração Central (AC)	2,50	3,00	4,00	5,50	3,80	4,01	4,67	3,43	4,93	6,71	1,50	3,45	4,49	5,29	5,92	7,93	4,00	5,52	7,85
Seguro (S) e Garantia (G)	0,80	0,80	0,80	1,00	0,32	0,40	0,74	0,28	0,49	0,75	0,30	0,48	0,82	0,25	0,51	0,56	0,81	1,22	1,99
Risco (R)	0,97	0,97	1,27	1,27	0,50	0,56	0,97	1,00	1,39	1,74	0,56	0,85	0,89	1,00	1,48	1,97	1,46	2,32	3,16
Despesas Financeiras (DF)	0,59	0,59	1,23	1,39	1,02	1,11	1,21	0,94	0,99	1,17	0,85	0,85	1,11	1,01	1,07	1,11	0,94	1,02	1,33
Lucro (L)	2,80	6,16	7,40	8,96	6,64	7,30	8,69	6,74	8,04	9,40	3,50	5,11	6,22	8,00	8,31	9,51	7,14	8,40	10,43
Impostos (I)	PIS, COFINS, ISSQN	8,65	Conforme Legislação Específica																
	CPRB (contribuicao previdenciaria sobre receita bruta)	4,50																	

Observações

- 1) Preencher apenas a coluna % Informado (Coluna B)
- 2) Os Tributos normalmente aplicáveis são: PIS (0,65%), COFINS (3,00%) e ISS (variável até 5,00% conforme o município).
- 3) O cálculo do BDI se baseia na fórmula abaixo utilizada pelo Acórdão 2622/13 do TCU, conforme CE GEPAD 354/2013 de 17/10/2013.

B.D.I = 24,15%

Fórmula Utilizada:

$$BDI = \left[\frac{(1 + AC + G + R) * (1 + DF) * (1 + L)}{1 - I} - 1 \right] * 100$$

Observações sobre os % informados no cálculo do BDI, neste caso:

OBRAS DE CONSTRUÇÃO E REFORMA

OS VALORES % INFORMADO ENQUADRAM-SE NOS LIMITES DO ACÓRDÃO 2622/2013-TCU-PLENÁRIO

OS VALORES % INFORMADO DE AC, S + G, R E DF ESTÃO NOS VALORES MINIMOS DOS LIMITES DO ACÓRDÃO 2622/2013-TCU-PLENÁRIO

OS VALORES % INFORMADO DE L FOI CONSIDERADO ABAIXO DO LIMITE MINIMO OU SEJA, ABAIXO DO MÍNIMO DOS LIMITES DO ACÓRDÃO 2622/2013-TCU-PLENÁRIO

VALORES DE BDI POR TIPO DE OBRA			
Tipo de Obra	1ºQ	Médio	3º Q
Construção de Edifícios	20,34	22,12	25,00
Construção de Rodovias e Ferrovias - Infra Urbana, praças, etc.	19,60	20,97	24,23
Rede de Abastecimento de Água, Coleta de Esgotos	20,76	24,18	26,44
Estações e Redes de Distribuição de Energia Elétrica	24,00	25,84	27,86
Obras Portuárias, Marítimas e Fluviais	22,80	27,48	30,95
Fornecimento de Materiais e Equipamentos	11,10	14,02	16,80


Macelio Monteiro de Ataíde
 Engenheiro Civil
 CREA/PB - 161678173-4



ESTADO DA PARAÍBA
PREFEITURA MUNICIPAL DE ALAGOA NOVA

ANEXO II

Memorial Descritivo e Especificações de Materiais

A handwritten signature in blue ink, appearing to be 'M. Almeida'.



**ESTADO DA PARAÍBA
PREFEITURA MUNICIPAL DE ALAGOA NOVA**

GENERALIDADES

O presente Memorial Descritivo com as especificações técnicas tem por finalidade estabelecer as condições que presidirão a instalação e o desenvolvimento das obras e serviços relativos à **INSTALAÇÕES E ILUMINAÇÃO DO CAMPO ANÍBAL**, elaborado a partir do Projeto Executivo, em anexo a este Memorial.

- Disposições Gerais

Os serviços contratados serão executados, rigorosamente, de acordo com as Normas a seguir:

- Os materiais empregados deverão ser de primeira qualidade e, salvo disposto em contrário ou identificado na planilha orçamentária, serão fornecidos pela empreiteira.
- Não será permitida a alteração das especificações dos materiais, exceto a juízo da fiscalização e com autorização por escrito da mesma.
- A mão-de-obra a empregar, especializada sempre que necessário, será de primeira qualidade e acabamento será esmerado.
- Serão impugnados pela fiscalização todos os trabalhos que não satisfaçam às condições contratuais.
- Ficará a empreiteira obrigada a demolir e refazer os trabalhos rejeitados, logo após o recebimento da ordem de serviço correspondente, ficando por sua conta exclusiva as despesas decorrentes desses serviços.
- Todos os elementos e insumos constantes no escopo da construção devem obedecer às especificações aqui fixadas, não devendo ser utilizados elementos com qualidade inferior aos especificados em planilha.
- Alguns itens são mencionados apenas em planilha orçamentária, estes também devem obediência ao presente memorial.
- Os serviços devem ser aferidos no momento de sua execução;
- Os quantitativos estimados e apresentados em planilha serão objetos de adequação à demanda real executada;
- A visita técnica serve para que a empresa realize a sua prévia avaliação dos serviços a serem executados. Alguma sub-composição que eventualmente seja considerada necessária deve ser inserida nos itens principais do orçamento, pois não serão aceitos os pedidos de suplementação relativos a serviços dessa natureza;
- Os serviços serão executados em estrita e total observância às indicações constantes em plantas e memoriais. No caso de dúvidas quanto às dimensões de projeto e medidas das cotas, dar-se-á prioridade aos valores cotados;
- Maiores esclarecimentos serão prestados pela fiscalização e/ou pelos responsáveis pelo projeto que procederão as verificações e aferições que julgarem oportunas;
- Durante a execução dos serviços, todas as superfícies atingidas pela obra deverão ser recuperadas utilizando-se material idêntico ao existente no local, procurando obter perfeita homogeneidade com as demais superfícies circundantes. Todo e qualquer dano causado à



ESTADO DA PARAÍBA
PREFEITURA MUNICIPAL DE ALAGOA NOVA

instalação da área por elementos ou funcionários da empreiteira deverá ser reparado sem ônus;

A obra não será iniciada sem que a Contratada encaminhe à Fiscalização cópias dos documentos exigidos nesta especificação e no contrato, destacando-se, dentre eles:

- A matrícula da obra no INSS;
- A ART de execução da obra junto ao CREA/PB.

Durante o decorrer da obra ficarão sob responsabilidade da Contratada, no tocante aos escritórios:

- A limpeza das instalações, o fornecimento de móveis e utensílios de consumo, água e energia elétrica, necessários às atividades da Fiscalização;
- A manutenção das instalações em perfeito estado de conservação e higiene;
- O fornecimento constante e contínuo de papel higiênico e remoção de lixo.

1. PLACA DE OBRA

1.1 - Placa de obra em chapa de aço galvanizado.

A contratada deverá instalar placa de obras nas dimensões 3,20m x 2,00m, em chapa de aço zincado nº 22. De acordo com a orientação da Secretaria de Comunicação de Governo e Gestão Estratégica da Presidência da República, as novas placas deverão seguir o Padrão Geral de Placas.

Deverão ser confeccionadas de acordo com cores, medidas, proporções e demais orientações contidas no manual de visual de placas de obras.

A placa deverá ser fixada pela contratada em local visível, preferencialmente no acesso principal do empreendimento ou voltada para a via que forneça melhor visualização. A contratada também deverá ser responsável pelo bom estado de conservação, inclusive quanto à integridade do padrão de cores durante todo o período de execução da obra.

O manual está disponível no sítio da Secretaria de Comunicação, na página principal do governo, ou pelo link: <http://www.secom.gov.br/orientacoes-gerais/publicidade/manual-de-uso-da-marca-do-governo-federal-obras.pdf/view>

Para a fixação da placa, será utilizada estrutura de madeira de lei, sendo construída com peças de 7,5 x 2,5cm e 7,5 x 7,5cm de seção transversal, e fixadas entre si por meio de pregos 18 x 30.

A estrutura de sustentação da placa será fixada ao solo por meio de escavações de 0,30m x 0,30m e 0,50m de profundidade. Após a introdução da estrutura nas escavações, observará o nivelamento e alinhamento, procedendo-se com os escoramentos e o preenchimento das escavações utilizando concreto simples.

2. ESTRUTURA

2.1 – Escavação Manual

A execução da escavação manual será executada de acordo com o perímetro e extensão do projeto executivo, anexo a este memorial. Será feito a retirada do Piso Intertravado já executado, escavado



**ESTADO DA PARAÍBA
PREFEITURA MUNICIPAL DE ALAGOA NOVA**

para passagem do Eletroduto que ira receber os Cabos, de acordo com o projeto.

2.2 – Reassentamento de Blodo Intertravado

O reassentamento de Bloco intertracado, será executado após a Instalação do Eletroduto e as Instalações dos cabos e rede elétrica, previstos neste projeto executivo. Neste serviço esta inserido a retirada e colocação do material, reaproveitando-o.

2.3 - Limpeza e Execução do Canal

A limpeza do canal será executada com escavadeira hidráulica, compreendendo remoção e carga de solos moles, materia orgânica ou entulhos.

3. POSTES

3.1 - Escavação Manual

Será executado nos locais previstos para a intalação dos postes, de acordo com o projeto executivo, com as medidas previstas no memorial de cálculo de projeto.

3.2 - Concretagem de Radie dos postes

Sera executada de acordo com o projeto excutivo e com as medias que regem o memorial de cálculo do orçamento.

3.3 – Postes

Os postes serão em concreto armada com altura de 20 mestros, com DT de 20/600 -P. Especificação de projeto para iluminação de Campo de Fultebol.

3.4 - Assenamento de Postes

O assentamneto dos postes será executado em guindauto hidráulico, de acordo com o local definido no projeto executivo.

4. INSTALAÇÕES ELÉTRICAS

A execução da Instalação elétrica, será executada de acordo com o projeto executivo, elaborado pelo Técnico responsável, Engenheiro Eletricista, desta municipalidade.

O quadro, os disjuntores, os cabos, Refletores e todos os quantitativos deste projeto, que esta colocado no orçamento, esta de acordo como Projeto Executivo.

Deverão ser executadas rigorosamente dentro das normas técnicas de construção vigente da ABNT NBR 5410 Tensão – Instalações Elétricas de Baixa e em conformidade com o Projeto Executivo. Questões e problemas imprevistos deverão ser discutidos previamente com a fiscalização. Todos os materiais elétricos deverão ser de 1ª qualidade, linha atual de mercado. A nota fiscal dos materiais elétricos assim como os respectivos Termos de Garantia deverá ser entregue à Fiscalização, por ocasião do Recebimento Provisório. Todos os cabos alimentadores dos quadros deverão ser fornecidos e instalados de acordo com indicações e especificações indicadas em projeto. No projeto estão indicadas as cargas por circuito e o total dos quadros, considerados nos dimensionamentos dos alimentadores e sua proteção. Os cabos a serem instalados deverão vir no mínimo com identificação do fabricante, bitola e tensão de isolamento. O material isolante deverá ser antichama para evitar a propagação da mesma.



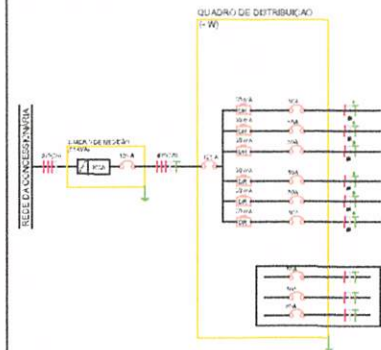
ESTADO DA PARAÍBA
PREFEITURA MUNICIPAL DE ALAGOA NOVA

ANEXO III

Plantas

A handwritten signature in blue ink, appearing to be 'Almeida', written in a cursive style.

QUADRO GERAL



MODELO 3D
GRADE DE REFLETORES

SIMBOLOGIAS

TIPOS	A IMPLANTAR
DR	
DEJUNTOR	
ELETRODUTO PISO	
QUADRO DE DISTRIBUICAO GERAL	
CONJUNTO DE REFLETORES	
POSTE CIRCULAR	

PROJETO ELÉTRICO DO CAMPO DOS ANIBAL'S

PROJETO:	Alisson S. Coutinho da Silva ALISSON COUTINHO	ESC.: 2:1
LOCAL:	CAMPO DOS ANIBAL'S ALAGOA NOVA-PB CEP: 58.125-000	FOL: UNICA
PROPRIETÁRIO:	PREFEITURA MUNICIPAL DE ALAGOA NOVA-PB	DATA: 02/08/2022
		FORMATO: A4



**ESTADO DA PARAÍBA
PREFEITURA MUNICIPAL DE ALAGOA NOVA
GABINETE DO PREFEITO**

PROJETO BÁSICO - APROVAÇÃO

OBJETO: INSTALAÇÕES E ILUMINAÇÃO DO CAMPO ANÍBAL.

1.0.DO PROJETO BÁSICO

1.1.O referido Projeto Básico tem por objetivo especificar em linhas gerais a correspondente obra, permitindo intensificar procedimentos adequados voltados à realização, acompanhamento e controle da despesa, e é motivado: Pela necessidade da devida efetivação de obra para suprir demanda específica – **INSTALAÇÕES E ILUMINAÇÃO DO CAMPO ANÍBAL** –, considerada oportuna e imprescindível, bem como relevante medida de interesse público; e ainda, pela necessidade de desenvolvimento de ações continuadas para a promoção de atividades pertinentes, visando à maximização dos recursos em relação aos objetivos programados, observadas as diretrizes e metas definidas nas ferramentas de planejamento aprovadas. É necessário o investimento na iluminação de campo de futebol para melhorar a qualidade de vida da população trazendo a possibilidade da prática de esportes no período noturno, garantindo lazer e atividades esportivas à população.

2.0.DA APROVAÇÃO

2.1.Fica o Projeto Básico em tela aprovado nos termos como se apresenta.

Projeto Básico aprovado - Art. 7º, § 2º, I, da Lei nº 8.666/93:

"Art. 7º As licitações para execução de obras e para a prestação de serviços obedecerão ao disposto neste artigo e, em particular, à seguinte sequência:

...

§ 2º As obras e os serviços somente poderão ser licitados quando:

I - houver projeto básico aprovado pela autoridade competente e disponível para exame dos interessados em participar do processo licitatório;"

Alagoa Nova - PB, Agosto de 2023.


FRANCINILDO PIMENTEL DA SILVA
Prefeito